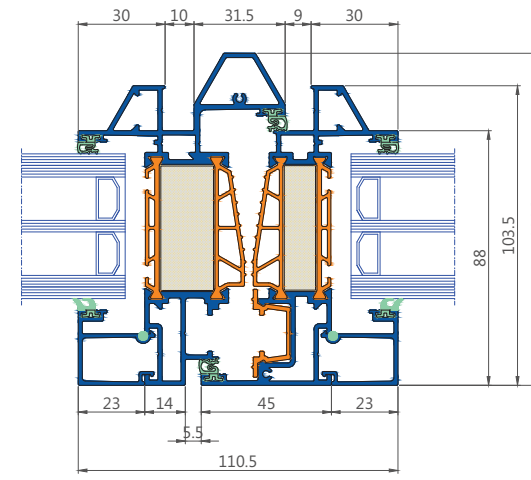
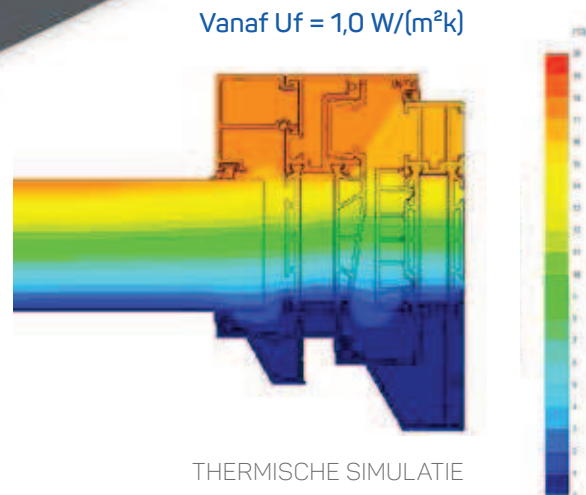


DECALU110 STEEL

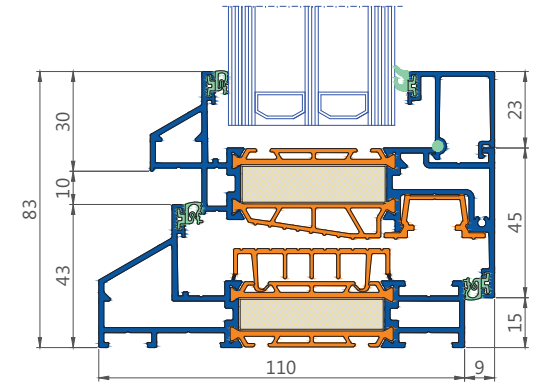
Creëer het industriële loftgevoel



Deze reeks creëert de 'steel look' eigen aan de architectuur van oude industriële gebouwen. Het imiteren van stalen ramen is ideaal in nieuwe eigentijdse woningen en ook in renovatie van bestaande gebouwen en lofts.



horizontale doorsnede



verticale doorsnede

| Technische Prestaties | | Decalu110 Steel | |
|-----------------------|-------------------|--|--|
| TEST | GLAS | WAARDE (VLEUGEL + KADER) | |
| EN ISO 10077-2 | | vanaf $U_f = 1,0 \text{ W/(m}^2\text{k)}$ | |
| EN ISO 10077-1 | Dubbel glas | $U_g = 1,1 \text{ W/m}^2\text{K}$ $U_g = 1,0 \text{ W/m}^2\text{K}$ | $U_w = 1,19 \text{ w/m}^2\text{k}^*$ $U_w = 1,13 \text{ w/m}^2\text{k}^*$ |
| | Driedubbel glas | $U_g = 0,6 \text{ W/m}^2\text{K}$ $U_g = 0,4 \text{ W/m}^2\text{K}$ | $U_w = 0,90 \text{ w/m}^2\text{k}^*$ $U_w = 0,79 \text{ w/m}^2\text{k}^*$ |
| Luchtdoorlaatbaarheid | NBN EN 12207 | klasse 4 | |
| Waterdichtheid | NBN EN 12208 | E2250 | |
| Windweerstand | NBN EN 12210 | klasse C5 | |
| Bedieningskrachten | NBN EN 13115 | Klasse 1 | |
| Verkeerd gebruik | NBN EN 13115 | Klasse 3 | |
| Akoestische waarde | 88.2/16/6/16/66.2 | EN 20140-3:1999 - RW 47(-1;-2) | |

| Technische Kenmerken | Decalu110 Steel |
|-----------------------------------|-------------------------------------|
| Bouwdiepte kader | 110mm |
| Bouwdiepte vleugel | 103,5mm |
| Beslag | 16mm |
| Hoogte glassponning | 25mm |
| Hoogte glaslatten | 23mm |
| Mogelijke glasdiktes | 12-62mm |
| Interne zichtbare hoogte kader | 20mm |
| Externe zichtbare hoogte kader | 43mm |
| Externe zichtbare hoogte traverse | 66mm |
| Buitenzijde | kader en vleugelprofiel vlakliggend |
| Binnenzijde | vleugelprofiel opliggend |
| Middendichting | Abs geïntegreerd |
| Beglazingsrubbers | EPDM |
| Legering | EN AW 6060 TW66 |
| Thermische onderbreking | Abs 49mm |

(*) U-waarde berekend op een draaikipraam van 1,2 x 1,5 m (BxH)
Alle andere genormeerde classificaties uitgevoerd op een draaikipraam van 1,23 x 1,48 m (BxH)
Raam voorzien van 2 hangpunten en 6 sluitpunten