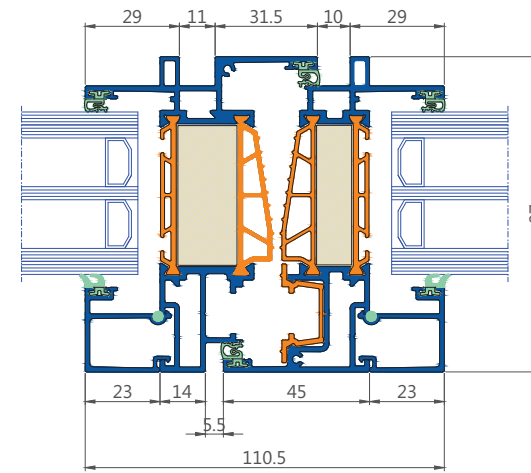
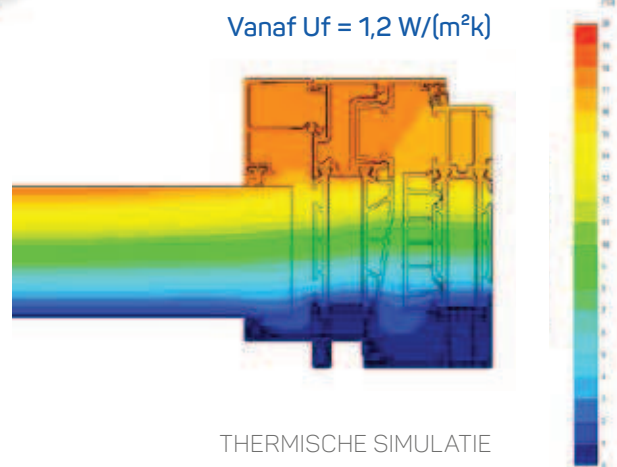


DECALU88 NEW STEEL

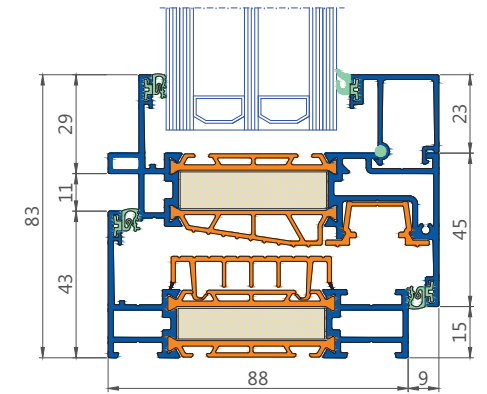
Minimalistisch en strak



Een innovatieve variant van de steel look, voor een modernistische en architecturaal hoogstaande vormgeving.



horizontale doorsnede



verticale doorsnede

Technische Prestaties		Decalu88 New Steel	
TEST	GLAS	WAARDE (VLEUGEL + KADER)	
EN ISO 10077-2		vanaf $U_f = 1,2 \text{ W}/(\text{m}^2\text{k})$	
EN ISO 10077-1	Dubbel glas	$U_g = 1,1 \text{ W}/\text{m}^2\text{K}$ $U_g = 1,0 \text{ W}/\text{m}^2\text{K}$	$U_w = 1,27 \text{ w}/\text{m}^2\text{k}^*$ $U_w = 1,21 \text{ w}/\text{m}^2\text{k}^*$
	Driedubbel glas	$U_g = 0,6 \text{ W}/\text{m}^2\text{K}$ $U_g = 0,4 \text{ W}/\text{m}^2\text{K}$	$U_w = 0,95 \text{ w}/\text{m}^2\text{k}^*$ $U_w = 0,81 \text{ w}/\text{m}^2\text{k}^*$
Luchtdoorlaatbaarheid	NBN EN 12207	klasse 4	
Waterdichtheid	NBN EN 12208	E2250	
Windweerstand	NBN EN 12210	klasse C5	
Bedieningskrachten	NBN EN 13115	Klasse 1	
Verkeerd gebruik	NBN EN 13115	Klasse 3	
Akoestische waarde	88.2/16/6/16/66.2	EN 20140-3:1999 - RW 47(-1;-2)	

Technische Kenmerken	Decalu88 New Steel
Bouwdiepte kader	88mm
Bouwdiepte vleugel	97mm
Beslag	16mm
Hoogte glassponning	25mm
Hoogte glaslatten	23mm
Mogelijke glasdiktes	12-62mm
Interne zichtbare hoogte kader	43mm, 57mm, 71mm, 112mm
Externe zichtbare hoogte kader	43mm, 57mm, 71mm, 112mm
Externe zichtbare hoogte traverse	66mm, 80mm, 94mm
Buitenzijde	kader en vleugelprofiel vlakliggend
Binnenzijde	vleugelprofiel opliggend
Middendichting	Abs geïntegreerd
Beglazingsrubbers	EPDM
Legering	EN AW 6060 TW66
Thermische onderbreking	Abs 49mm

(*) U-waarde berekend op een draaikipraam van 1,2 x 1,5 m (BxH)
 Alle andere genormeerde classificaties uitgevoerd op een draaikipraam van 1,23 x 1,48 m (BxH)
 Raam voorzien van 2 hangpunten en 6 sluitpunten