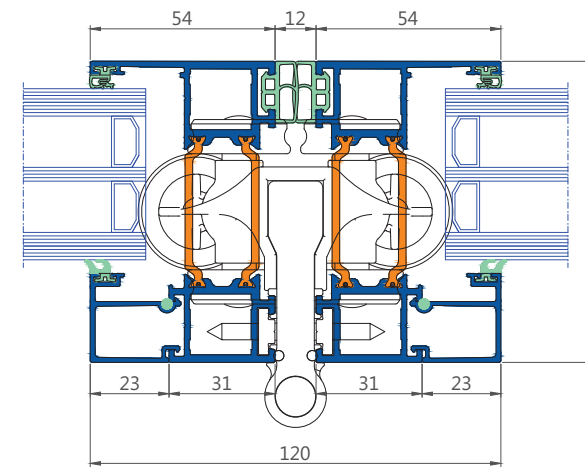
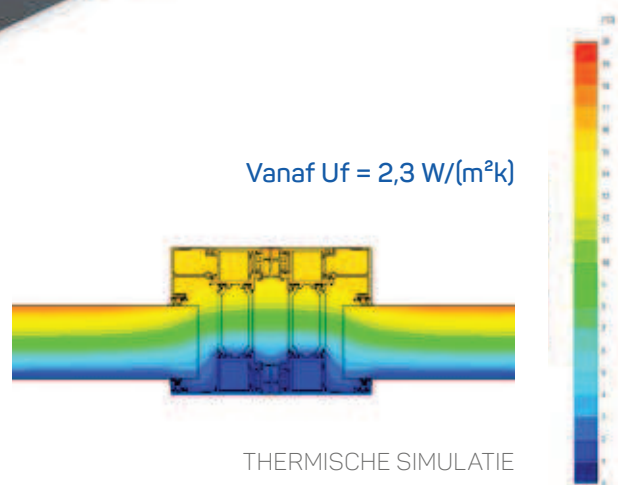


DECALU88 FOLDING DOORS

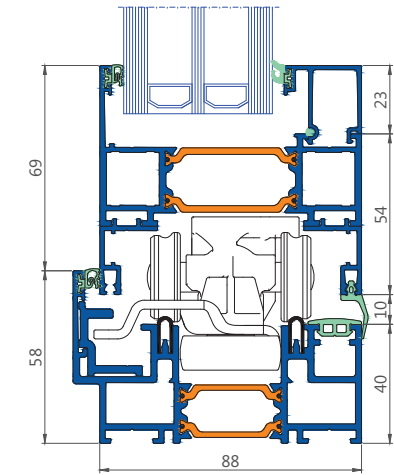
Outdoor living op zijn best



De raamopening optimaal benutten, kan met een **schuifvouw- of harmonicadeur**. Dit systeem is ook perfect toepasbaar in een poolhouse of een gastenkamer. Met deze nieuwe architecturale raamoplossing vloeien binnen- en buitenruimten naadloos in elkaar over en geniet je optimaal van beiden. Bovendien kan één vleugel als toegangsdeur gebruikt worden.



horizontale doorsnede



verticale doorsnede

| Technische Prestaties | | Decalu88 Folding Doors | |
|-----------------------|-----------------|--|--|
| TEST | GLAS | WAARDE (VLEUGEL + KADER) | |
| EN ISO 10077-2 | | vanaf $U_f = 2,3 \text{ W/m}^2\text{k}$ | |
| EN ISO 10077-1 | Dubbel glas | $U_g = 1,1 \text{ W/m}^2\text{K}$ $U_g = 1,0 \text{ W/m}^2\text{K}$ | $U_w = 1,22 \text{ w/m}^2\text{k} *$ $U_w = 1,14 \text{ w/m}^2\text{k} *$ |
| | Driedubbel glas | $U_g = 0,6 \text{ W/m}^2\text{K}$ $U_g = 0,4 \text{ W/m}^2\text{K}$ | $U_w = 0,83 \text{ w/m}^2\text{k} *$ $U_w = 0,68 \text{ w/m}^2\text{k} *$ |
| Luchtdoorlaatbaarheid | NBN EN 12207 | Klasse 3 | |
| Waterdichtheid | NBN EN 12208 | 450 Pa | |
| Windweerstand | NBN EN 12210 | n.v.t. | |
| Bedieningskrachten | NBN EN 13115 | n.v.t. | |
| Verkeerd gebruik | NBN EN 13115 | n.v.t. | |

| Technische Kenmerken | | Decalu88 Folding Doors |
|-----------------------------------|--|-------------------------|
| Bouwdiepte kader | | 88mm |
| Bouwdiepte vleugel | | 88mm |
| Beslag | | aangeleverd bij systeem |
| Hoogte glassponning | | 25mm |
| Hoogte glaslatten | | 23mm |
| Mogelijke glasdiktes | | 12-62mm |
| Interne zichtbare hoogte kader | | 30-40mm |
| Externe zichtbare hoogte kader | | 30-58mm |
| Externe zichtbare hoogte traverse | | n.v.t. |
| Buitenzijde | | vlak |
| Binnenzijde | | vlak |
| Middendichting | | n.v.t. |
| Beglazingsrubbers | | EPDM |
| Legering | | EN AW 6060 TW66 |
| Thermische onderbreking | | Abs 49mm |

(*) U-waarde berekend op een folding door 4000 x 3000mm (BxH) met 4 vleugels